

# Schiebeanlagen ST3

1-flügelig mit 1- und 2-facher Laufschiene

**Achtung**

Öffnungsrichtung hat sich geändert.

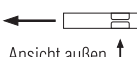

**Empfehlung**

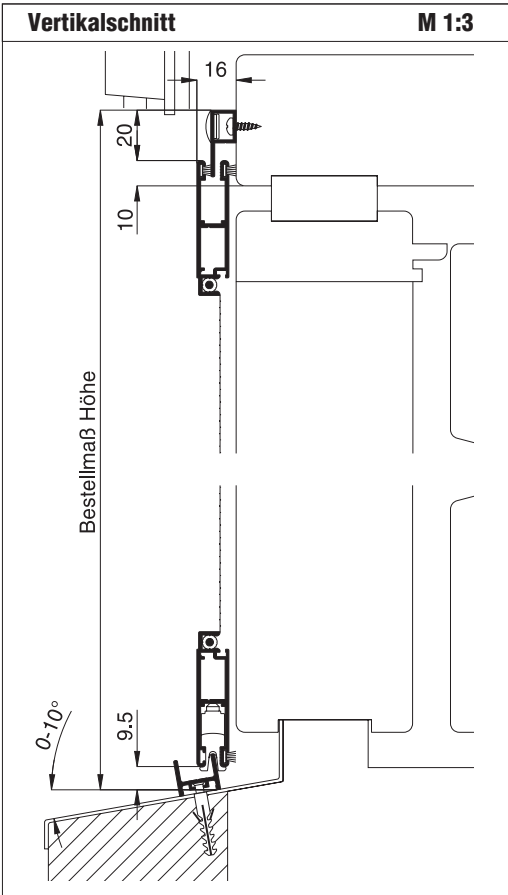
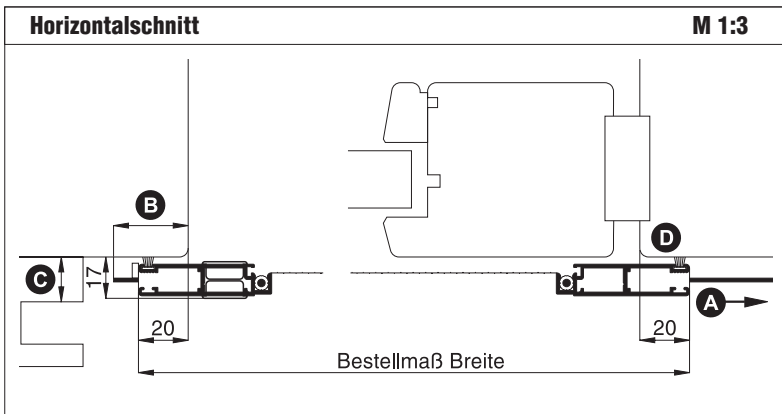
für schwellenfreie Stulp- und Schiebetüren

**Variante**  
**ST3/4**

**Preisgestaltung**  
Schiebeanlagen Preisliste 1 Seite 18

**Bestellmaße**

Breite = lichte Breite Blendrahmen + 40 mm  
 Höhe = siehe Vertikalschnitt  
 Öffnungsrichtung = links  oder  rechts  
 Ansicht außen ↑ Ansicht außen ↑



Worauf Sie unbedingt achten sollten	alternativ
<b>A</b> Laufschiene Länge = 2 x Bestellmaß Breite + 20 mm	Laufschiene Länge in mm angeben
<b>B</b> Platzbedarf am seitlichen Blendrahmen mind. 30 mm	Bestellmaß Breite verringern, Laufschiene einstand verringern
<b>C</b> Abstand der Rollladenführung zum Blendrahmen mind. 18 mm	nachfragen
<b>D</b> Stulpversatz (Pfostenversatz) zum Blendrahmen	längere Bürstendichtung (Kapitel Sonderlösungen) Bürstenlänge = Versatz + 7 mm
geteilter Rollladen (Rollladenführungsschiene auf dem Pfosten)	ST3/18

