

Rollo für Dachfenster RF4

geschlossener Rahmen, Federstiftauflagemontage

Empfehlung

für Dachfenster mit oben und unten geradem (parallel zum Dachfenster) Futterkasten

Variante

RF4/3

Preisgestaltung

Rollo für Dachfenster Preisliste 4

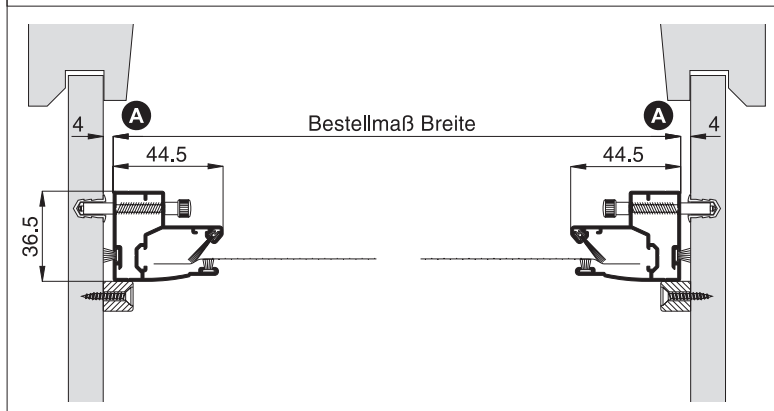
Seite 12

Bestellmaße

Breite = lichte Breite Innenfutter - 8 mm
 Höhe = lichte Höhe Innenfutter - 4 mm

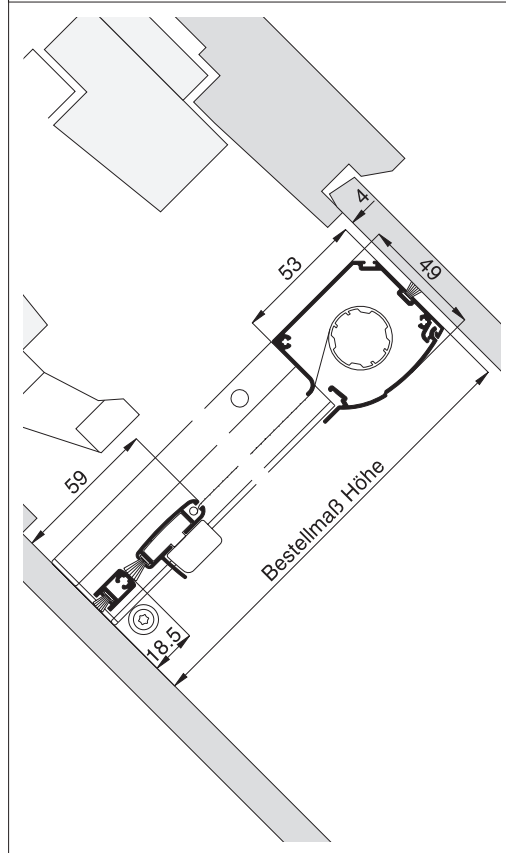
Horizontalschnitt

M 1:3



Vertikalschnitt

M 1:3



Worauf Sie unbedingt achten sollten

alternativ

A

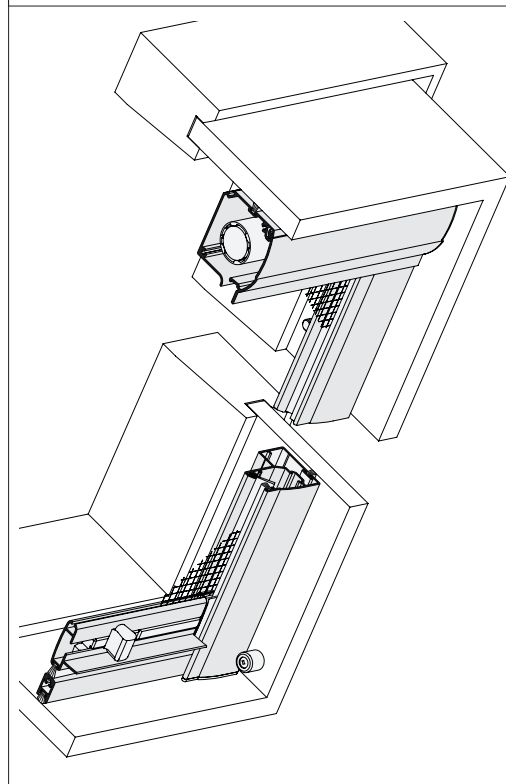
Einbauluft reicht nicht aus (Innenfutter außerwinkelig)

längere Bürstendichtung verwenden, Standard 9 mm (Kapitel Sonderlösungen)

Drehpunkt des Dachfensters in der Mitte (Schwingfenster)

Rollo schräg im Futterkasten einbauen RF4/7, Seite 11

3-D Ansicht von innen



verwendete Profile mit Standardbürstendichtung

M 1:3

