

Rollo für Fenster RF4

offener Rahmen, Montage durch Anschrauben

Empfehlung

für Holzfenster oder
Aluminium- und Kunst-
stofffenster mit Rollladen

Variante

RF4/2

Preisgestaltung

Rollo für Fenster Preisliste 2

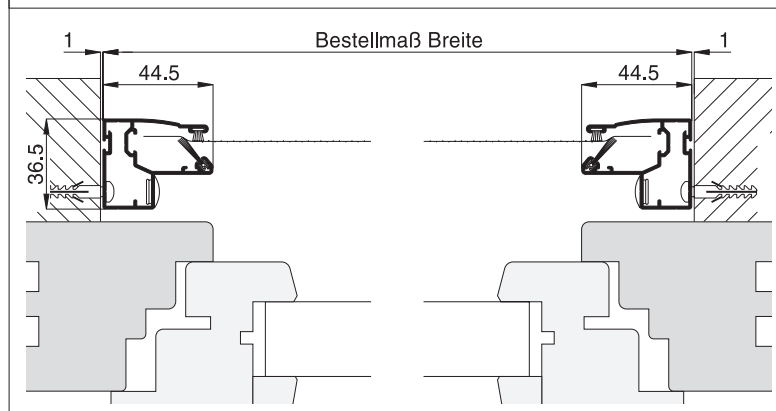
Seite 10

Bestellmaße

Breite = lichte Breite Mauerleibung - 2 mm
Höhe = lichte Höhe Mauerleibung/Fensterbank - 2 mm

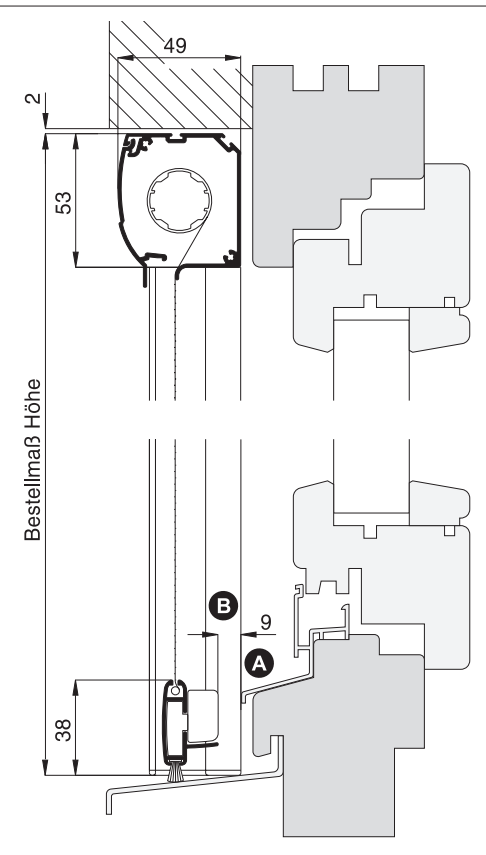
Horizontalschnitt

M 1:3



Vertikalschnitt

M 1:3

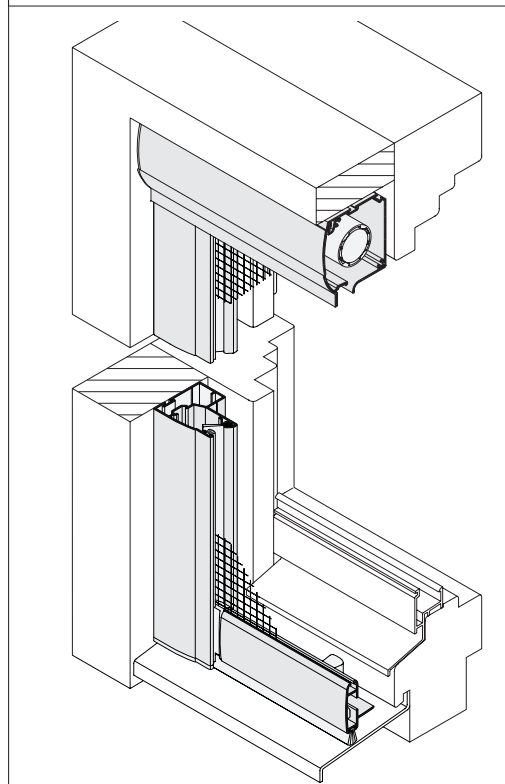


Worauf Sie unbedingt achten sollten

alternativ

A	bei überstehender Stockabdeckung auf Abstand zum Griff achten	
B	beengter Platz für Griffbedienung	RF4/9, Seite 5
	Platzbedarf (durch Einbautiefe) mind. 49 mm	nachfragen

3-D Ansicht von außen



verwendete Profile mit Standardbürstendichtung

M 1:3

