

Drehrahmen für Türen DT3

nach außen öffnend

Empfehlung

für Aluminium- und Kunststofftüren

Variante

DT3/1

Auf Wunsch Drehrahmen mit **Bürstendämpfung** (ohne Aufpreis) und **Türschließer**, siehe Kapitel Sonderlösungen.

Preisgestaltung

Drehrahmen für Türen Preisliste 1

Seite 6

Bestellmaße

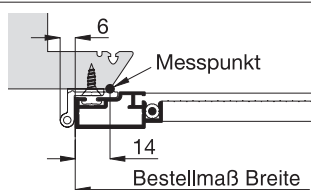
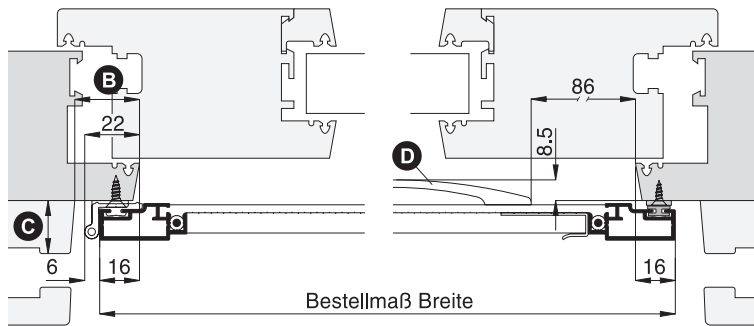
Breite = lichte Breite Türblendrahmen + 32 mm

Höhe = lichte Höhe Türblendrahmen/Trittschiene + 32 mm

Öffnungsrichtung = links oder rechts
Ansicht außen

Horizontalschnitt

M 1:3



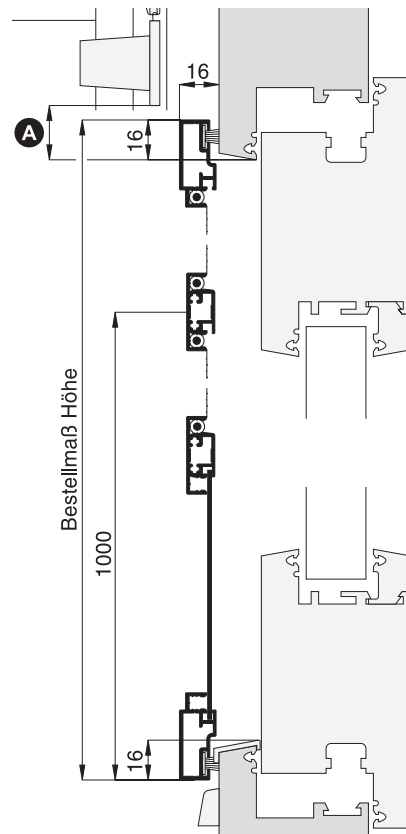
Bei sehr schrägem Falz anderen Messpunkt verwenden:

Bestellmaß Breite = lichte Außenbreite + 28 mm

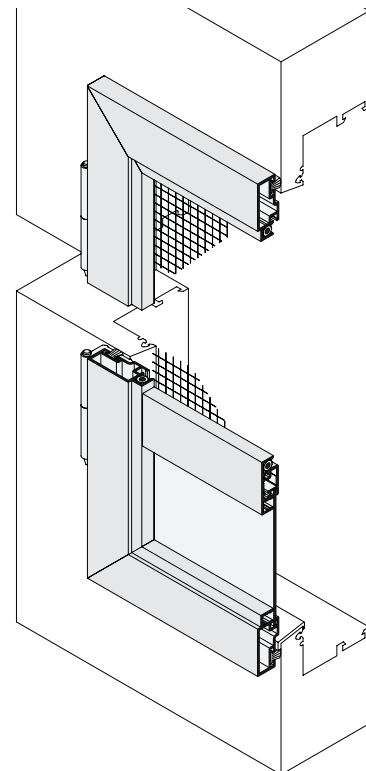
Bestellmaß Höhe = lichte Außenhöhe + 28 mm

Vertikalschnitt

M 1:3



3-D Ansicht von außen



Worauf Sie unbedingt achten sollten

alternativ

A	Durchgang bei hochgezogenem Rollladen mind. 20 mm	Bestellmaß Höhe verringern
B	Drehrahmenauflagefläche seitlich auf Bandseite mind. 25 mm	Bestellmaß Breite verringern max. 10 mm (5 mm pro Seite)
C	Abstand der Rolladenführung zum Blendrahmen mind. 17 mm	DT4/2, Seite 20
D	bei einer flächenbündigen Tür stößt der Bügelgriff am Türflügel an	Bügelgriff versetzen (Maß angeben), beidseitige Griffsprosse verwenden

verwendete Profile mit Standardbürstendichtung

M 1:2

